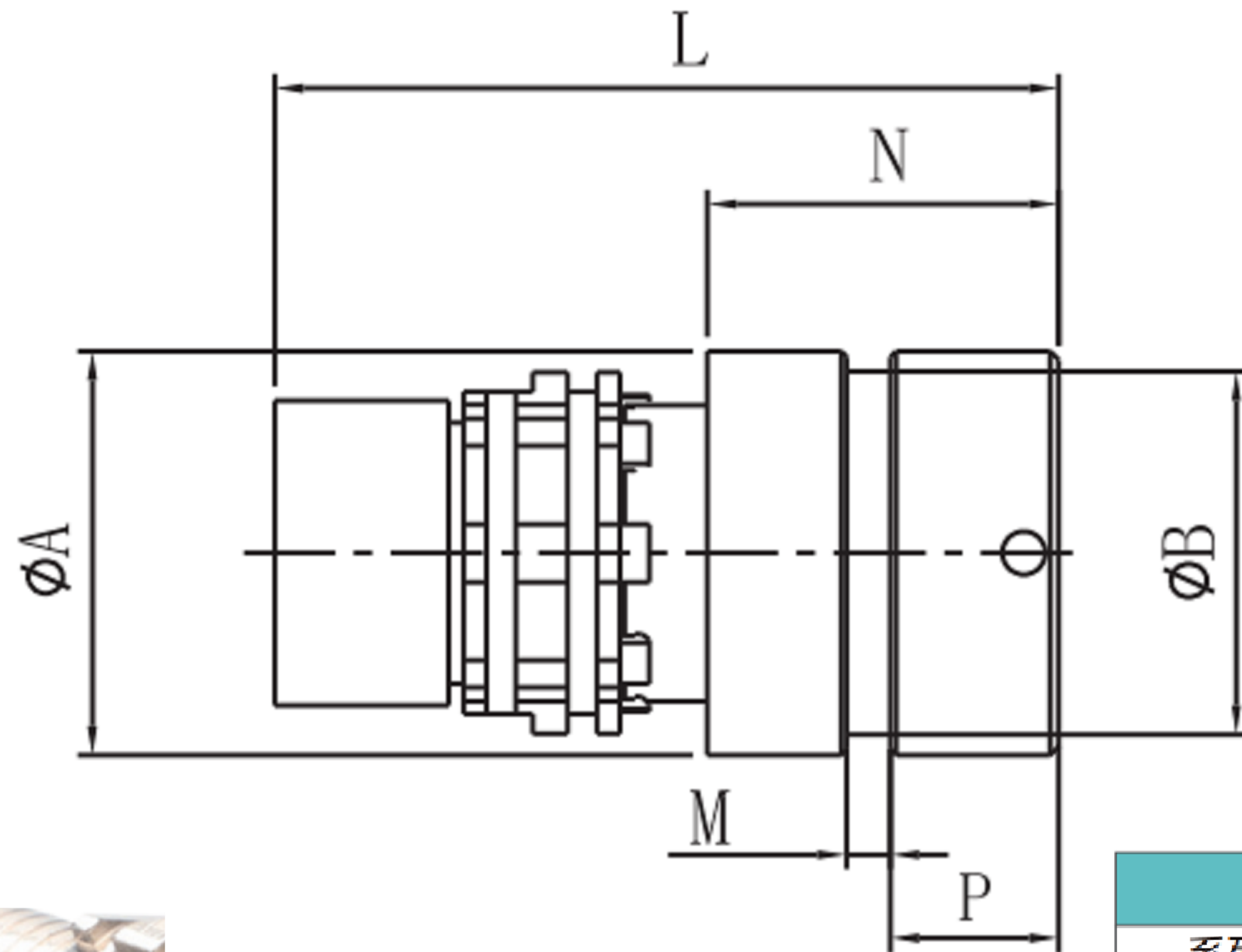


Z4插座

浮动式插座, 无电缆线夹



项目		尺寸(mm)					
系列	型号	A	B	L	N	M	P
1R	Z4	13.9	12.5	27	12.1	1.5	5.8

产品主要技术参数

特性	参数
锁紧方式	推拉自锁
工作温度	-55°C~+125°C
最大潮湿	在60°C/140°F时最高达到95%
屏蔽性能	75dB(10MHz) 40dB(1GHz)
抗振动性能	15g[10Hz~2000Hz]

特性	参数
盐雾试验	96hr
抗冲击性能	100g,6ms
机械寿命	5000次
防护等级	IP68

东莞市高迪电子有限公司
DONG GUAN GAO DI ELECTRONICS CO., LTD

TOLERANCE UNLESS OTHERWISE STATED: Up to 5 ±0.2, Above 5 ~ 15 ±0.3, Above 15 ~ 30 ±0.4, Above 30 ~ 50 ±0.5, Angle ±0.3°

3RD. ANGEL'S UNITS MM

DRAWN BY:	DATE	MATL	TITLE	CONNECTOR
Jack Lu	12/13/19		MODLE	Z4插座
CHECKED BY:	DATE	FINISH	SCALE	1:1
Jacky Chen	12/13/19		DWG NO.	
APPROVED BY:	DATE	SHEET NO.	PART NO.	
Tony Kao	12/13/19	1 of 1		

ITEM NO.	DESCRIPTION	DRAWN	DATE

SIZE
A4
VER
R1